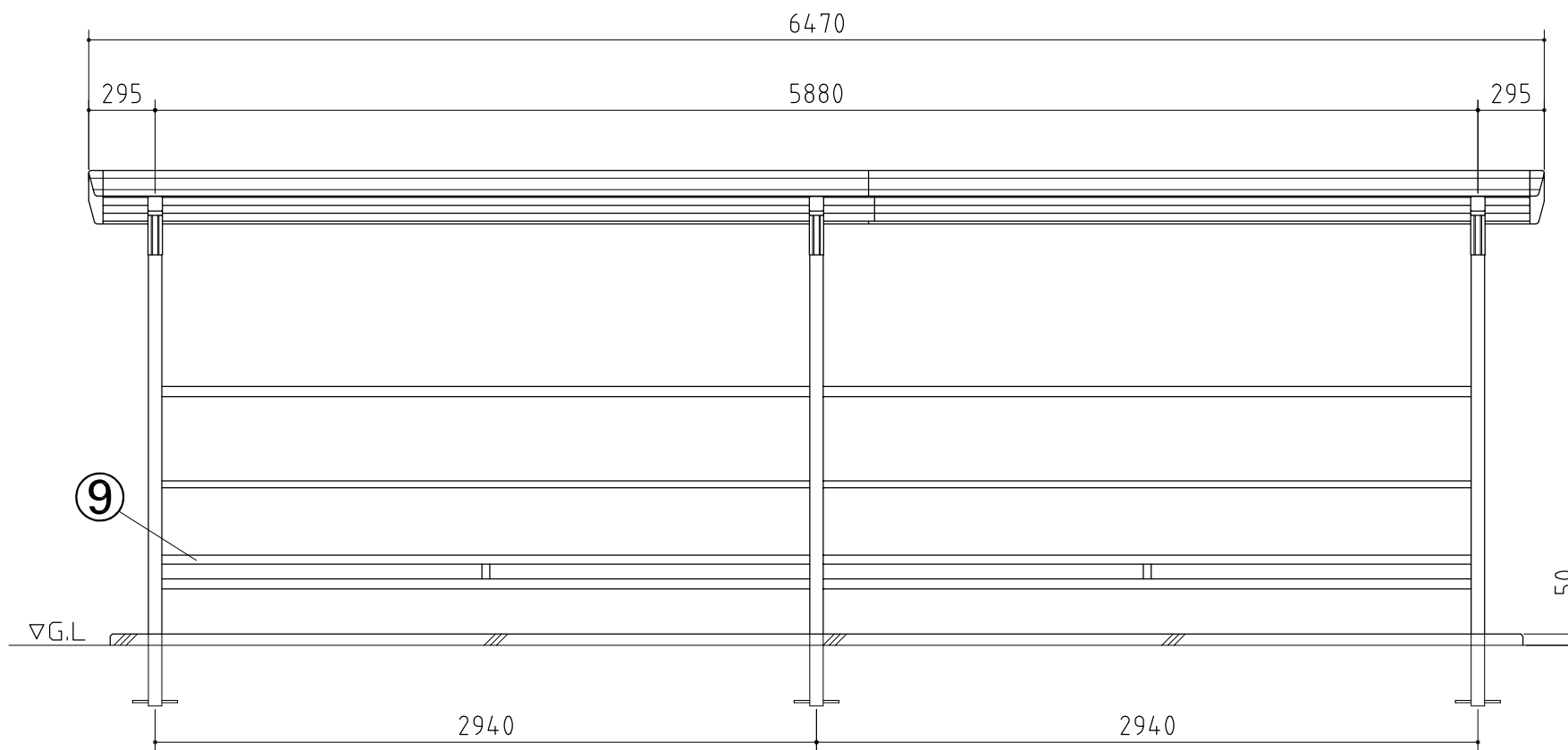
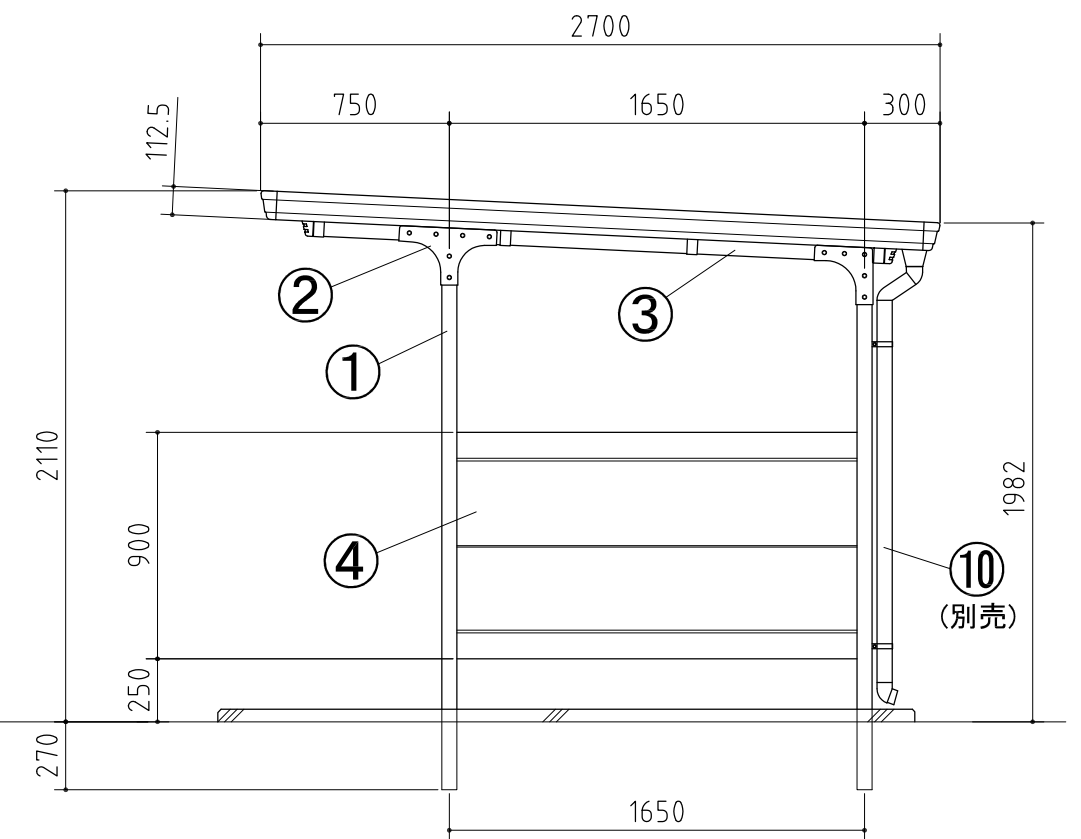


平面図



正面図



側面図

| 品番                                   | 部 品 名    | 材料 (材質)              | 単位 mm |
|--------------------------------------|----------|----------------------|-------|
| 1                                    | 柱        | 一般構造用角形鋼管            | 2.3   |
| 2                                    | プレート     | 溶融亜鉛めっき鋼板            | 2.3   |
| 3                                    | 梁        | 一般構造用角形鋼管            | 2.3   |
| 4                                    | 腰パネル     | 溶融亜鉛めっき鋼板            | 0.6   |
| 5                                    | 母屋       | 〃                    | 1.6   |
| 6                                    | 妻板       | 溶融亜鉛-5%アルミニウム合金めっき鋼板 | 0.7   |
| 7                                    | 屋根パネル    | 〃                    | 0.5   |
| 8                                    | 鼻隠し      | 〃                    | 0.7   |
| 9                                    | 車止め棒     | 溶融亜鉛めっき鋼板            | 1.6   |
| 10                                   | 雨とい (別売) | 硬質塩化ビニール             |       |
| 一般構造用角形鋼管→PZ(JIS G 3466)             |          |                      |       |
| 溶融亜鉛めっき鋼板→F12(JIS G 3302)            |          |                      |       |
| 溶融亜鉛-5%アルミニウム合金めっき鋼板→Y10(JIS G 3317) |          |                      |       |

外形図

<縮尺> S=1/30

～一般型～

機種名 BFX-29L-2

○間口奥行寸法は柱芯寸法です。